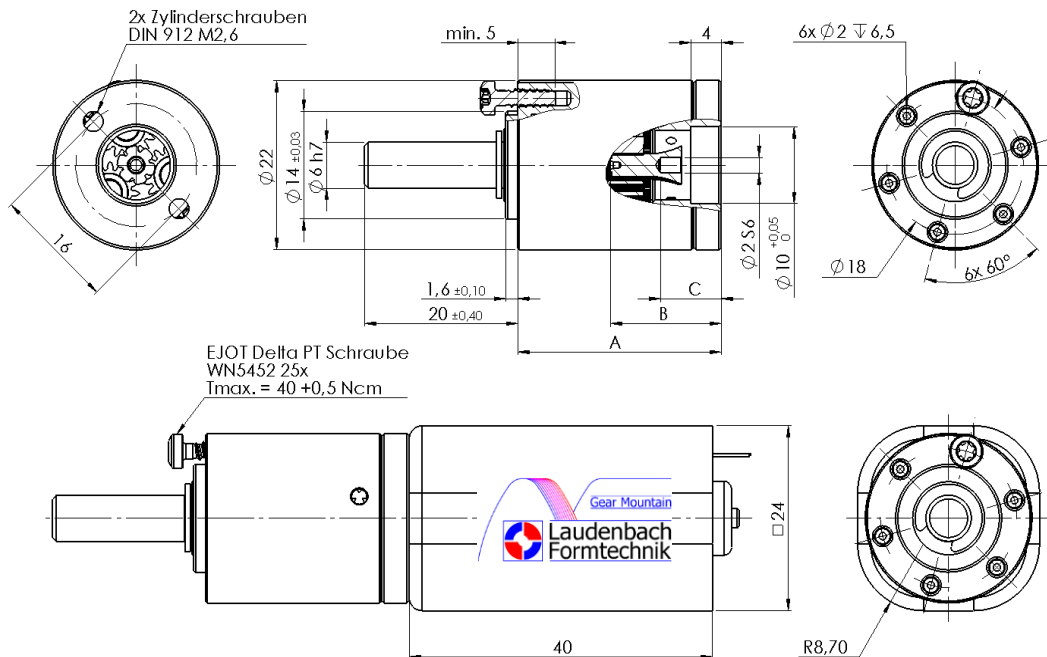


Stufe/n Stage/s	Technische Daten / <i>technical data</i>						A	B	C
	Wirkungsgrad <i>degree of efficiency</i>	Maximale Drehzahl <i>top speed</i>	Untersetzung <i>gear ratio</i>	Nennmoment <i>nominal torque</i>	Blockmoment <i>stall torque</i>	Wellenbelastung <i>shaft load</i>			
1	0.80	5000 rpm	3.6:1	0,10 Nm	0,20 Nm	ax. 25 N rad. 15 N	27 mm	14,6 -0,4 mm	8 mm
			4.3:1	0,15 Nm	0,30 Nm				
			5.3:1	0,60 Nm	1,20 Nm				
			7.5:1	0,60 Nm	1,20 Nm				
2	0.70	5000 rpm	13:1	0,10 Nm	0,20 Nm	ax. 25 N rad. 35 N	35 mm	14,6 -0,4 mm	8 mm
			18:1	0,20 Nm	0,40 Nm				
			23:1	0,60 Nm	1,20 Nm				
			28:1	0,60 Nm	1,20 Nm				
			40:1	0,60 Nm	1,20 Nm				
3	0.60	5000 rpm	96:1	0,60 Nm	1,20 Nm	ax. 25N rad. 55 N	43 mm	14,6 -0,4 mm	8 mm
			121:1	0,60 Nm	1,20 Nm				
			152:1	0,60 Nm	1,20 Nm				
			213:1	0,60 Nm	1,20 Nm				
			422:1	0,20 Nm	0,40 Nm				

Standardausführung abtriebs und antriebsseitig / *Standard version output and input side*

Design nach Kundenanforderungen möglich / *Design according to customer's request is possible*



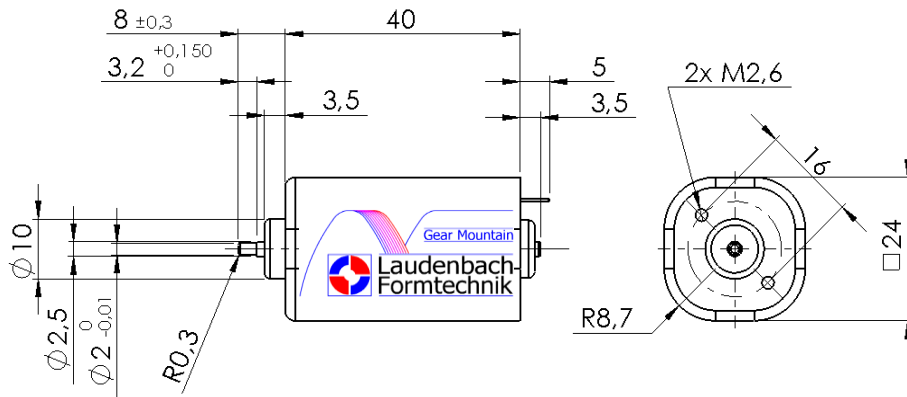
PG22 Getriebe- Motoreinheit. Motorvariante mit 24V DC siehe Motordatenblatt.

PG22 gear motor unit. motor version with 24VDC see motor data sheet.

Index: N1

Datum: 02.05.2023

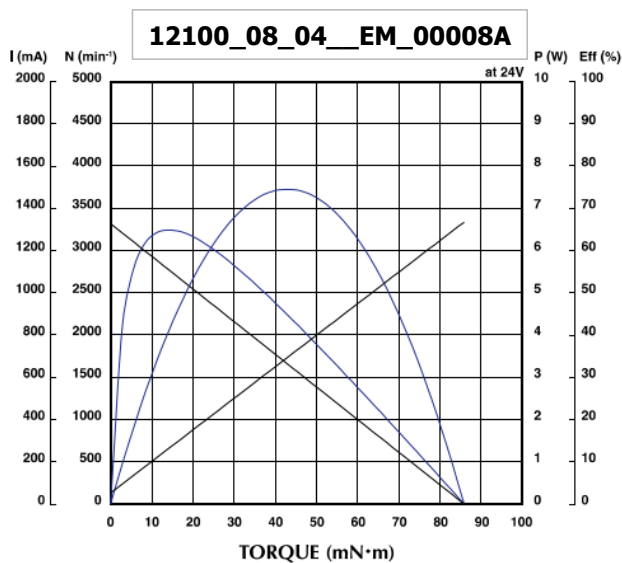
Die Angaben sind Durchschnittswerte. Das Nennmoment bezieht sich auf die Lebensdauer von 1000 Stunden. Einflüsse sind: Drehmoment, Drehmomentspitzen, Laufzeit, Zykluszeit, Lastwechsel, Drehzahl, Einbaulage, Umgebung und Temperatur. Das Getriebe ist einsetzbar von -40° bis +65°C. Weitere Angaben auf Anfrage.
The figures are averages. The nominal torque refers to the live duration of 1000 hours. Influences are: torque, torque peaks, duration, cycle time, load change, speed, mounting position, ambient and temperature. The gearbox can be used from -40 ° to +65 ° C. More details on request.



Zeichnung / Drawing

Technische Daten / Specifications:

LFT Bestellnummer: 12100_08_04_EM_		_00008A
Order number: 12100_08_03_EM_		
Nennspannung (V DC) <i>Input voltage</i>		24
Leerlaufdrehzahl (rpm) <i>No load speed</i>		3274
Leerlaufstrom (mA) <i>No load current</i>		40
Nennndrehzahl (rpm) <i>Load speed</i>		2508
Nennmoment (mNm) <i>Torque</i>		20
Nennstrom (mA) <i>Load current</i>		343
Anhaltmoment (mNm) <i>Stall torque</i>		85,4
Anhaltestrom (mA) <i>Stall current</i>		1335
Wirkungsgrad (%) <i>Efficiency</i>		-
Drehmomentkonstante (mNm/A) <i>Torque constant</i>		-
Drehzahlkonstante (rpm/V) <i>Speed constant</i>		-
Drehrichtung <i>Derection of rotation</i>		CW / CCW



Leistungskurve 24V DC
Performance curves 24V DC

Index: N1

Datum: 02.05.2023

Bezeichnung der Bestell-Nr. / designation of the order no.

Beispiel / example

12100_08_03_K_7.5_G

LFT - Serien-Nr.: / LFT - serial-no.

Bauart / type
K - Sinterlager / sintered bearing

geschmiert / lubricated

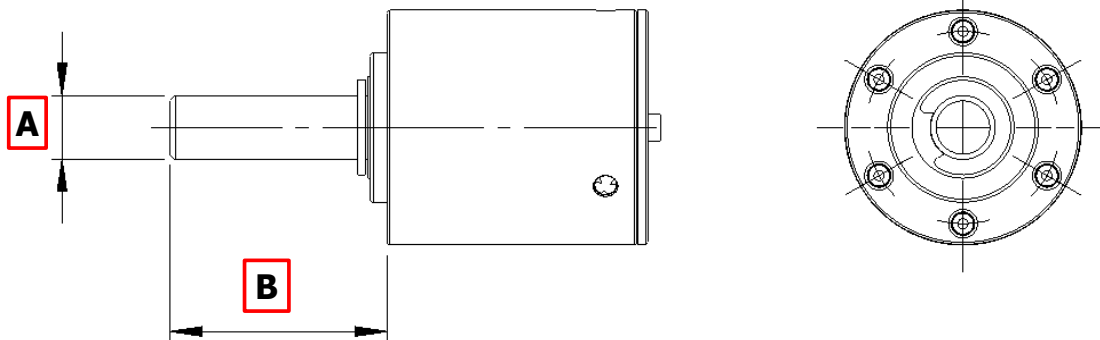
Untersetzungsverhältnis /
reduction ratio

7,5:1

40:1

96:1

213:1



Zeichnung / Drawing

Notiz / Note

Index: N1

Datum: 02.05.2023