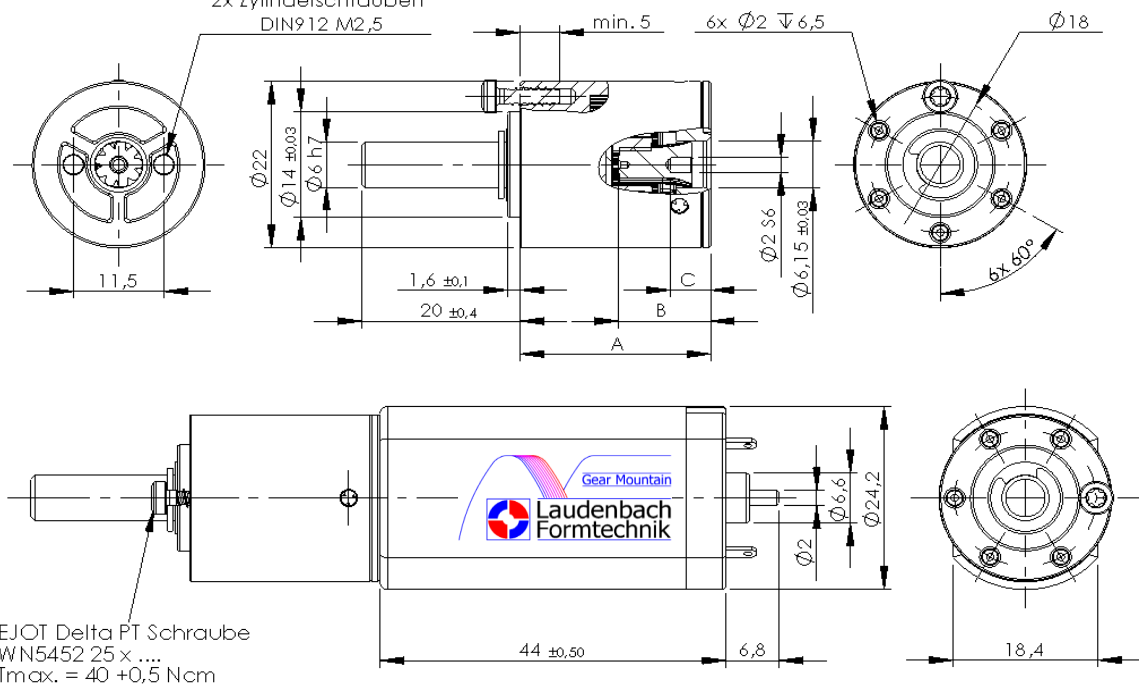


Stufe/n Stage/s	Technische Daten / technical data						A	B	C
	Wirkungsgrad degree of efficiency	Maximale Drehzahl top speed	Untersetzung gear ratio	Nennmoment nominal torque	Blockmoment stall torque	Wellenbelastung shaft load			
1	0.80	3000 rpm	3.6:1	0,03 Nm	0,06 Nm	ax. 25 N rad. 15 N	24 mm	12 -0,4 mm	5,4 mm
			4.3:1	0,05 Nm	0,10 Nm				
			5.3:1	0,30 Nm	0,60 Nm				
			7.5:1	0,15 Nm	0,30 Nm				
2	0.70	3000 rpm	13:1	0,03 Nm	0,06 Nm	ax. 25 N rad. 35 N	32 mm	12 -0,4 mm	5,4 mm
			18:1	0,05 Nm	0,10 Nm				
			23:1	0,30 Nm	0,60 Nm				
			28:1	0,30 Nm	0,60 Nm				
			40:1	0,30 Nm	0,60 Nm				
3	0.60	3000 rpm	56:1	0,15 Nm	0,30 Nm	ax. 25N rad. 55 N	40 mm	12 -0,4 mm	5,4 mm
			96:1	0,30 Nm	0,60 Nm				
			121:1	0,30 Nm	0,60 Nm				
			152:1	0,30 Nm	0,60 Nm				
			213:1	0,30 Nm	0,60 Nm				
			300:1	0,30 Nm	0,60 Nm				
			422:1	0,15 Nm	0,30 Nm				

Standardausführung abtriebs und antriebsseitig / Standard version output and input side

Design nach Kundenanforderungen möglich / Design according to customer's request is possible

2x Zylinderschrauben
DIN912 M2,5



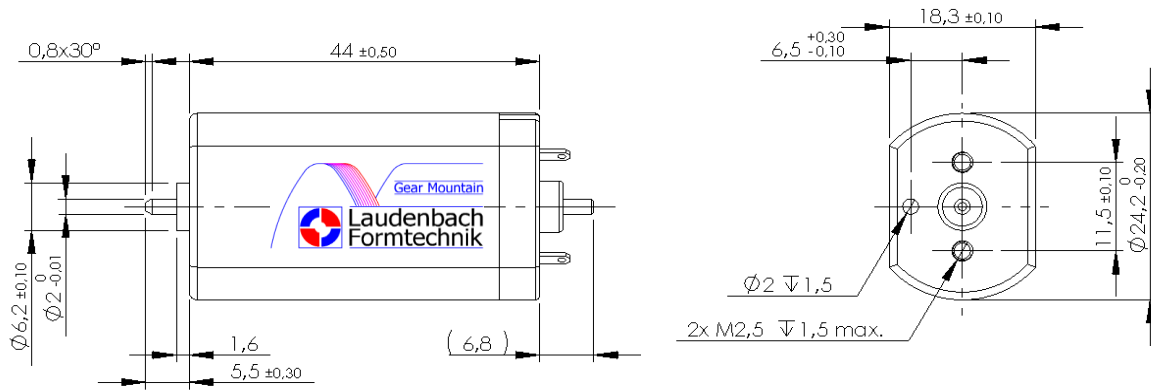
PG22 Getriebe- Motoreinheit. Motorvariante mit 24V DC oder 18V DC siehe Motordatenblatt.

PG22 gear motor unit. motor version with 24VDC or 18VDC see motor data sheet.

Index: N4

Datum: 02.05.2023

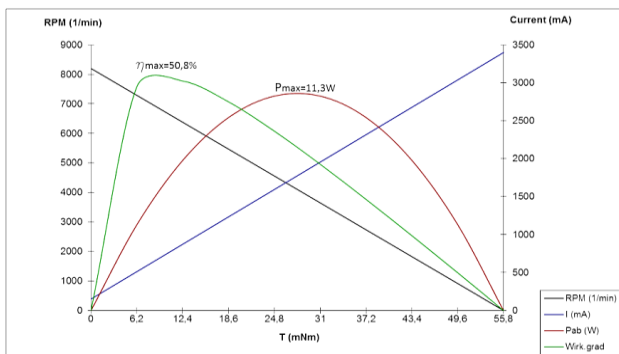
Die Angaben sind Durchschnittswerte. Das Nennmoment bezieht sich auf die Lebensdauer von 1000 Stunden. Einflüsse sind: Drehmoment, Drehmomentspitzen, Laufzeit, Zykluszeit, Lastwechsel, Drehzahl, Einbaulage, Umgebung und Temperatur. Das Getriebe ist einsetzbar von -40° bis +65°C. Weitere Angaben auf Anfrage.
The figures are averages. The nominal torque refers to the live duration of 1000 hours. Influences are: torque, torque peaks, duration, cycle time, load change, speed, mounting position, ambient and temperature. The gearbox can be used from -40 ° to +65 ° C. More details on request.



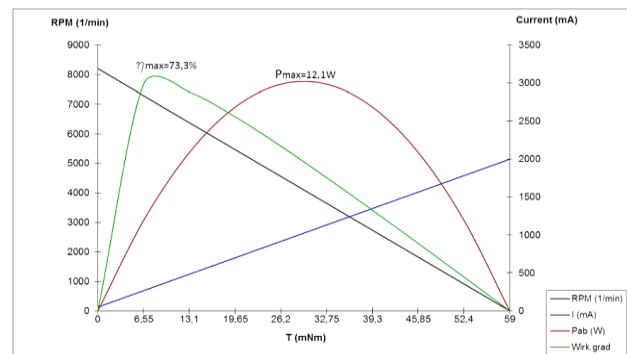
Zeichnung / Drawing

Technische Daten / Specifications:

LFT Bestellnummer: 12100_08_03_EM_ Order number: 12100_08_03_EM_	_016E	_026C
Nennspannung (V DC) Input voltage	18	24
Leerlaufdrehzahl (rpm) load speed	No 8200	8200
Leerlaufstrom (A) load current	No 0,15	0,05
Nennzahl (rpm) speed	Load 6400	6400
Nennmoment (mNm) Torque	12	13
Nennstrom (A) current	Load 0,85	0,48
Anhaltmoment (mNm) torque	Stall 55	59
Anhaltstrom (A) current	Stall 3,4	2
Wirkungsgrad (%) Efficiency	51	72
Drehmomentkonstante (mNm/A) Torque constant	14,1	27,1
Drehzahlkonstante (rpm/V) Speed constant	456	342
Drehrichtung Derection of rotation	CW / CCW	CW / CCW



Leistungskurve 18V DC
Performance curves 18V DC



Leistungskurve 24V DC
Performance curves 24V DC

Index: N4

Datum: 02.05.2023

Bezeichnung der Bestell-Nr.: / designation of the order no.

Beispiel / example

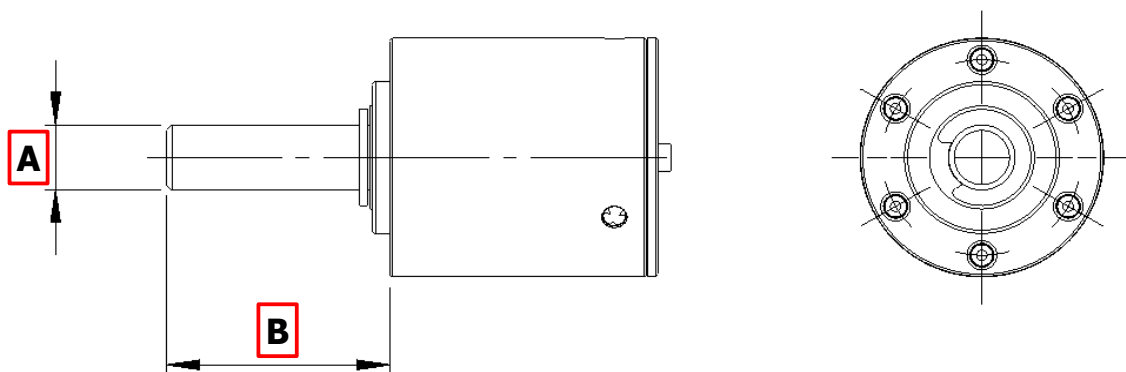
12100_08_03_A_7.5

LFT - Serien-Nr.: / LFT - serial-no.

Bauart / type
A - Sinterlager / sintered bearing

Untersetzungsverhältnis /
reduction ratio

3,6:1
4:1
4,3:1
5,3:1
7,5:1
10,3:1
13:1
18:1
19:1
22,7:1
28,4:1
40:1
56:1
96:1
102:1
121:1
152:1
213:1
300:1
422:1



Zeichnung / Drawing

Notiz / Note

Index: N4
Datum: 02.05.2023